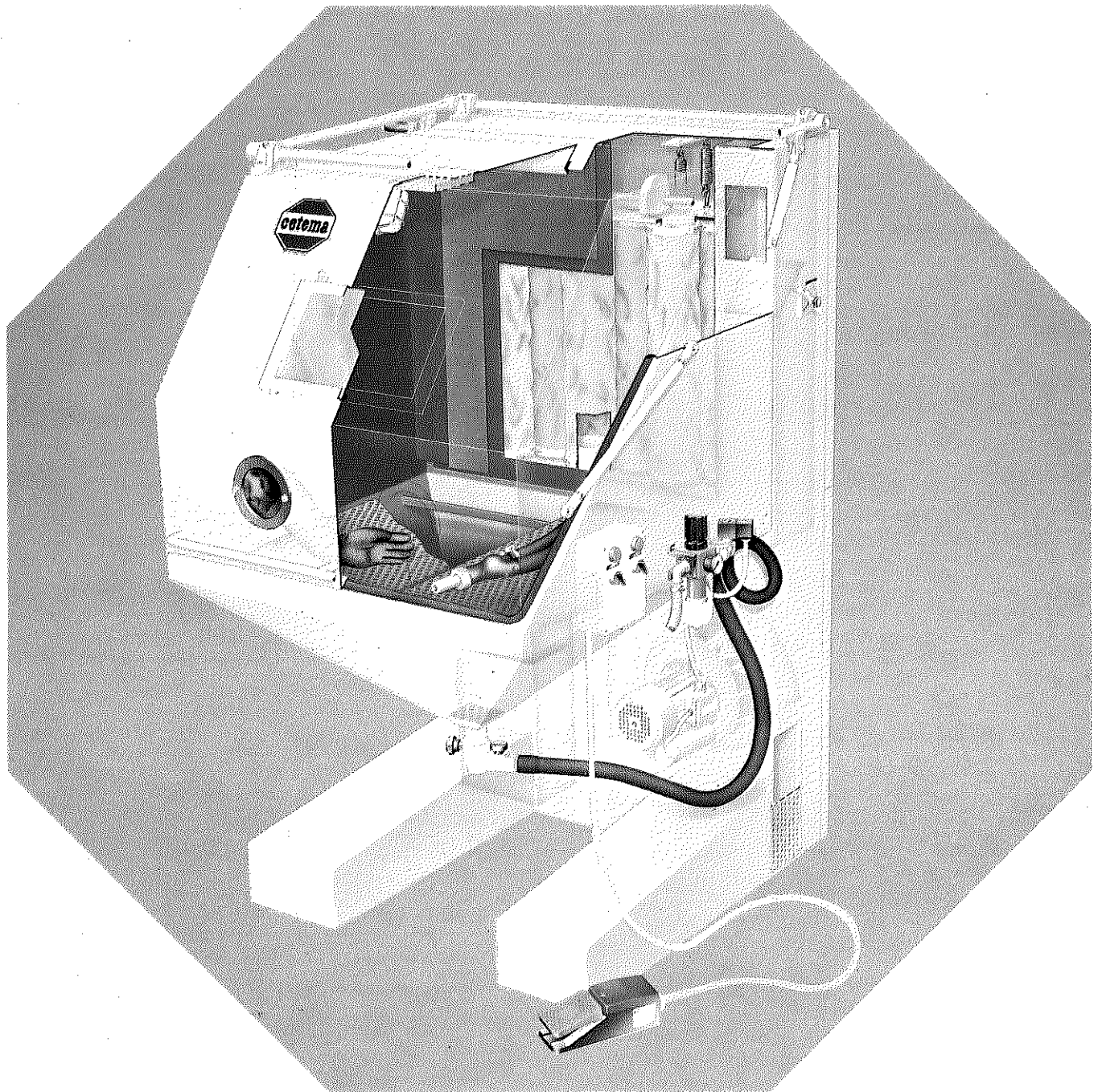


cetema

space-blaster type 1000



straalkabine

**voor het schoon en economisch stralen van metalen
en kunststof onderdelen**

**extra accessoires zijn leverbaar voor semi-automatische toepassingen,
zoals trommel-doorloop-en draaitafelsystemen**

Technische specificatie

De Space-Blaster is een compacte straalkabine en kan zonder speciale fundatie opgesteld worden. De straalkabine is opgebouwd uit de volgende onderdelen:

- straalruimte
- straalpistool
- opvangtrechter
- stofafzuiging
- schakelkast

Ontwerp en constructie

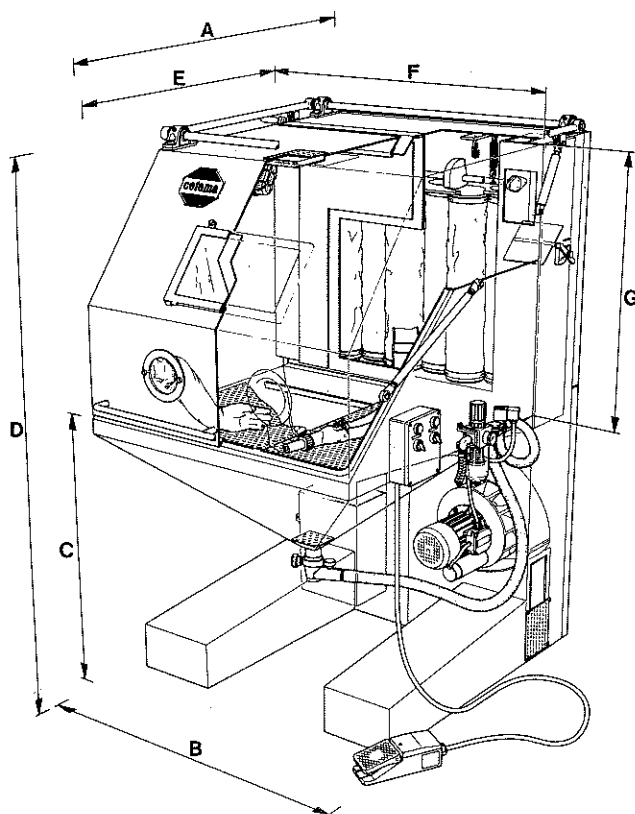
De kabine is vervaardigd uit 2mm plaatstaal. De verlichte straalruimte is eenvoudig toegankelijk d.m.v. een naar boven wegdraaiend deksel. In de deur zijn vaste rubber handschoenen

gemonteerd evenals een grote glasruit. De straalkabine is voorzien van 1 injectie-straalpistool voorzien van een slijtveste borcarbide straalmond. Onder het geperforeerde werkplateau bevindt zich de opvangtrechter, welke tevens als voorraadbunker voor het straalmiddel fungeert. De installatie wordt d.m.v. een voetschakelaar bediend. De juiste hoeveelheid straalmiddel waarmee gestraald wordt is eenvoudig regelbaar. De ingebouwde stofafzuigunit bevindt zich aan de achterzijde en bevat een handbediend klopmechanisme voor het reinigen van de filterzakken. Het afgezogen stof wordt in een opvangbak opgevangen. Aan de zijkant van de kabine is de schakelkast gemonteerd waarop zich de bedieningsknoppen bevinden. De luchtdruk kan d.m.v. een instelbare drukregelaar met waterafscheider en manometer geregeld worden.

Accessoires

Als accessoires zijn o.a. leverbaar:

- handbediende draaitafel
- mechanisch aangedreven draaitafel met regelbare snelheid.
- mechanisch aangedreven draaikorf met regelbare snelheid.
- straalpistoolhouder
- rubbervoering voor het straalcompartiment
- multicycloon
- drukkettelsysteem
- losse handschoenen
- breedstraalmond



Afmetingen

Totale diepte	A = 1340 mm
Totale breedte	B = 1100 mm
Hoogte werkplateau	C = 980 mm
Totale hoogte	D = 1990 mm (gesloten) 2700 mm (open)

Nuttige afmetingen v.h. straalcompartiment

Diepte	E = 950 mm
Breedte	F = 1000 mm
Hoogte	G = 950 mm

Technische specificatie

Voedingsspanning	: 1 x 220V, 50 Hz
Vermogen ventilator	: 0,55 kW
Vermogen verlichting	: 2 x 60 W
Filteroppervlak	: 1,7 m ²
Luchtverbruik (Spi 38)	: 50 m ³ /hr. bij 5 Bar
" (Spi 28)	: 22 m ³ /hr. bij 5 Bar
Luchtaansluiting	: 1/2"

De machine is standaard uitgerust met een Spi 38 straalpistool

Diameter straalmond : 10 mm

Great Britain and Ireland
CETEMA U.K. LTD.
School Lane
Knowsley Industrial Estate
Prescot Merseyside
England L34 9HU
Tel. 051-547 3725
Telex: 627244
Fax: 09.44.515464759

Holland:
CETEMA B.V.
IJsselstraat 41
5347 KG Oss
Tel. 04120-32915
Telex: 37460
Fax: 04120-31675

Belgium:
CETEMA BELGIUM
Mechelsesteenweg 592
1930 Zaventem (Nossegem)
Belgie
Tel. 02 7593070
Telex: 046-62830
Fax: 09.3227595572